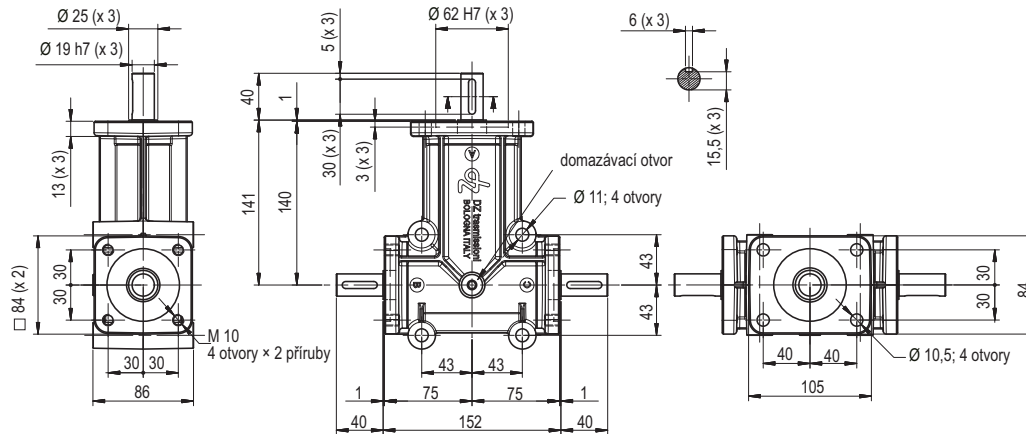


# Úhlové převodovky

ZP



Provedení	ZP		Převod. poměr	Vstup	Výstup	Typ	Hmotnost [kg]
			1/1	A	B	ZP 30S-4PAB	4,5
1/1	A	C	ZP 30FS-4PAC				
1/2	A	B	ZP 32S-4PAB				
1/2	A	C	ZP 32FS-4PAC				
1/3	A	B	ZP 34S-4PAB				
1/3	A	C	ZP 34FS-4PAC				
1/1	A	B - C	ZP 31-4PABC				
1/2	A	B - C	ZP 33-4PABC				
1/3	A	B - C	ZP 35-4PABC				

Tiskové chyby vyhrazeny. Obrázky mají informativní charakter.